

K U M A 2

Design by Carla Baratelli



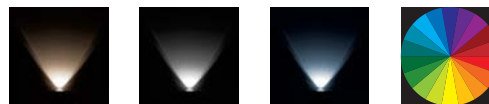
Proiettore compatto per illuminazione a luce diretta o indiretta per interni, esterni ed ambienti sommersi

- **Applicazione:** colonne, facciate, alberi di piccole dimensioni
- **Ambientazione:** monumenti
- **Installazione:** su superficie
- **Materiale:** acciaio inox (IP68)
alluminio (IP66) *
- **Finiture:** acciaio inox satinato - alluminio anodizzato
- **Sorgente LED:** alta potenza
- **Ottiche:** 8° - 22° - 48° ottiche arretrate
60° - vetro trasparente o satinato
45° - vetro trasparente (RGB)
- **Funzionamento:** accensione on-off o dimmerabile
- **Caratteristiche:** vetro di protezione
acciaio inox Aisi 316L garantito 10 anni
- **Alimentazione:** corrente costante 350/500mA
tensione costante 24Vdc

Professional compact projectors for direct or indirect lighting for indoor, outdoor and underwater applications

- **Applications:** columns, facades, small trees
- **Setting:** monuments
- **Installation:** surface mounted
- **Material:** stainless steel (IP68)
aluminium (IP66) *
- **Finishes:** satin stainless steel - anodized aluminium
- **LED Light source:** high power
- **Optics:** 8° - 22° - 48° recessed optics
60° - transparent or satin glass
45° - transparent glass (RGB)
- **Functions:** on-off, dimmable
- **Features:** protective glass
10 years guaranteed stainless steel Aisi 316L
- **Power supply:** constant current 350/500mA
constant voltage 24Vdc

Colori LED / LED Colours



Bianco 3000K
White 3000K

Bianco 4000K
White 4000K

Bianco 5500K
White 5500K

RGB

Caratteristiche / Characteristics





KUMA 2 POWER LED 1W 350mA - 2W 500mA MONOCROMATICO / MONOCHROMATIC

Ottica 8° / optics 8°



	3000K	4000K	5500K
Inox Aisi 316L satinato / <i>satin stainless steel</i>	KU2.004.28	KU2.005.28	KU2.006.28
Alluminio anodizzato / <i>anodized aluminium</i>	KU2.004.23	KU2.005.23	KU2.006.23

Ottica 22° / optics 22°



Inox Aisi 316L satinato / <i>satin stainless steel</i>	KU2.007.28	KU2.008.28	KU2.009.28
Alluminio anodizzato / <i>anodized aluminium</i>	KU2.007.23	KU2.008.23	KU2.009.23

Ottica 48° / optics 48°



Inox Aisi 316L satinato / <i>satin stainless steel</i>	KU2.010.28	KU2.011.28	KU2.012.28
Alluminio anodizzato / <i>anodized aluminium</i>	KU2.010.23	KU2.011.23	KU2.012.23

Ottica 60° / optics 60°



Inox Aisi 316L satinato / <i>satin stainless steel</i>	KU2.013.28	KU2.014.28	KU2.015.28
Alluminio anodizzato / <i>anodized aluminium</i>	KU2.013.23	KU2.014.23	KU2.015.23



Ottiche arretrate 8°, 22°, 48°
 Recessed optics 8°, 22°, 48°

Riferimenti pagina / Page references:

Elettronica di controllo / *Electronic control gear*
 Alimentatori / *Power supply units*
 Schemi di collegamento / *Connection diagrams*
 Diagrammi conici / *Conical diagrams*
 Accessori / *Accessories*

Pag. 595
 Pag. 592, 593
 Pag. 606: A, D, H, R
 Pag. 618
 Pag. 576

Importante / Remarks:

Alimentazione a corrente costante con collegamento in serie
Constant current supply with series connection

A richiesta anche con LED nei colori Rosso, Blu, Verde / *On request, LEDS are available also in Red, Blue, Green colours*

KUMA 2 POWER LED 1W 350mA - 2W 500mA MONOCROMATICO / MONOCHROMATIC

Vetro trasparente / transparent glass



	3000K	4000K	5500K
Inox Aisi 316L satinato / satin stainless steel	KU2.016.28	KU2.017.28	KU2.018.28
Alluminio anodizzato / anodized aluminium	KU2.016.23	KU2.017.23	KU2.018.23

Vetro satinato / satin glass



Inox Aisi 316L satinato / satin stainless steel	KU2.019.28	KU2.020.28	KU2.021.28
Alluminio anodizzato / anodized aluminium	KU2.019.23	KU2.020.23	KU2.021.23



Salus Per Aquam - Milano, Italia - Kuma 2 3W RGB
 Salus Per Aquam - Milan, Italy - Kuma 2 3W RGB

Riferimenti pagina / Page references:

Elettronica di controllo / Electronic control gear
 Alimentatori / Power supply units
 Schemi di collegamento / Connection diagrams
 Diagrammi conici / Conical diagrams
 Accessori / Accessories

Pag. 595
 Pag. 592, 593
 Pag. 606: A, D, H, R
 Pag. 618
 Pag. 576

Importante / Remarks:

Alimentazione a corrente costante con collegamento in serie
 Constant current supply with series connection

A richiesta anche con LED nei colori Rosso, Blu, Verde / On request, LEDS are available also in Red, Blue, Green colours

KUMA 2 POWER LED 2W 24Vdc MONOCROMATICO / MONOCHROMATIC

Ottica 8° / optics 8°



	3000K	4000K	5500K
Inox Aisi 316L satinato / <i>satin stainless steel</i>	KU2.025.28	KU2.026.28	KU2.027.28
Alluminio anodizzato / <i>anodized aluminium</i>	KU2.025.23	KU2.026.23	KU2.027.23

Ottica 22° / optics 22°



Inox Aisi 316L satinato / <i>satin stainless steel</i>	KU2.028.28	KU2.029.28	KU2.030.28
Alluminio anodizzato / <i>anodized aluminium</i>	KU2.028.23	KU2.029.23	KU2.030.23

Ottica 48° / optics 48°



Inox Aisi 316L satinato / <i>satin stainless steel</i>	KU2.031.28	KU2.032.28	KU2.033.28
Alluminio anodizzato / <i>anodized aluminium</i>	KU2.031.23	KU2.032.23	KU2.033.23

Ottica 60° / optics 60°



Inox Aisi 316L satinato / <i>satin stainless steel</i>	KU2.034.28	KU2.035.28	KU2.036.28
Alluminio anodizzato / <i>anodized aluminium</i>	KU2.034.23	KU2.035.23	KU2.036.23



Ottiche arretrate 8°, 22°, 48°
 Recessed optics 8°, 22°, 48°

Riferimenti pagina / Page references:

Elettronica di controllo / <i>Electronic control gear</i>	Pag. 600, 601, 602, 603
Alimentatori / <i>Power supply units</i>	Pag. 590, 591
Schemi di collegamento / <i>Connection diagrams</i>	Pag. 606: I, I bis, Q
Diagrammi conici / <i>Conical diagrams</i>	Pag. 618
Accessori / <i>Accessories</i>	Pag. 576

Importante / Remarks:

Alimentazione a tensione costante 24Vdc dimmerabile, collegamento in parallelo

Constant voltage supply 24Vdc dimmable, parallel connection

A richiesta anche con LED nei colori Rosso, Blu, Verde / *On request, LEDS are available also in Red, Blue, Green colours*

KUMA 2 POWER LED 2W 24Vdc MONOCROMATICO / MONOCHROMATIC

Vetro trasparente / transparent glass



	3000K	4000K	5500K
Inox Aisi 316L satinato / <i>satin stainless steel</i>	KU2.037.28	KU2.038.28	KU2.039.28
Alluminio anodizzato / <i>anodized aluminium</i>	KU2.037.23	KU2.038.23	KU2.039.23

Vetro satinato / satin glass



Inox Aisi 316L satinato / <i>satin stainless steel</i>	KU2.040.28	KU2.041.28	KU2.042.28
Alluminio anodizzato / <i>anodized aluminium</i>	KU2.040.23	KU2.041.23	KU2.042.23

Riferimenti pagina / Page references:

Elettronica di controllo / <i>Electronic control gear</i>	Pag. 600, 601, 602, 603
Alimentatori / <i>Power supply units</i>	Pag. 590, 591
Schemi di collegamento / <i>Connection diagrams</i>	Pag. 606: I, I bis, Q
Diagrammi conici / <i>Conical diagrams</i>	Pag. 618
Accessori / <i>Accessories</i>	Pag. 576

Importante / Remarks:

Alimentazione a tensione costante 24Vdc dimmerabile, collegamento in parallelo

Constant voltage supply 24Vdc dimmable, parallel connection

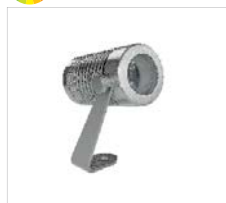
A richiesta anche con LED nei colori Rosso, Blu, Verde / *On request, LEDS are available also in Red, Blue, Green colours*

KUMA 2 POWER LED 3W 24Vdc RGB

Ottica 45° / optics 45°



RGB

Inox Aisi 316L satinato / *satin stainless steel*

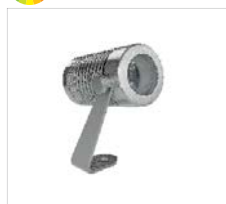
KU2.046.28

Alluminio anodizzato / *anodized aluminium*

KU2.046.23

Vetro trasparente / *transparent glass*

RGB

Inox Aisi 316L satinato / *satin stainless steel*

KU2.045.28

Alluminio anodizzato / *anodized aluminium*

KU2.045.23

**Riferimenti pagina / Page references:**Elettronica di controllo / *Electronic control gear*

Pag. 600, 601, 602, 603

Alimentatori / *Power supply units*

Pag. 590, 591

Schemi di collegamento / *Connection diagrams*

Pag. 606: I, I bis, L, P, U

Diagrammi conici / *Conical diagrams*

Pag. 618

Accessori / *Accessories*

Pag. 576

Importante / Remarks:Alimentazione a tensione costante 24Vdc dimmerabile, collegamento in parallelo
Constant voltage supply 24Vdc dimmable, parallel connection



Spazio Venini - Milano, Italia - Kuma 2 4000K ottica 45° - Arch. Alberto Biagetti - Foto DoppioClick
Spazio Venini - Milan, Italy - Kuma 2 4000K optics 45° - Arch. Alberto Biagetti - Photo DoppioClick





Fontana del Museo dell'Ara Pacis - Roma, Italia - Kuma 2 2W 4000K
Fountain of Ara Pacis' Museum - Rome, Italy - Kuma 2 2W 4000K

SCHEDA TECNICA KUMA 2

Dissipatore	acciaio inox AISI 316L o alluminio
Frontale	acciaio inox AISI 316L o alluminio
Finitura del frontale	acciaio inox satinato o alluminio anodizzato
Viteria	acciaio inox AISI 316L
Staffe di fissaggio	acciaio inox
Vetro di protezione	vetro piano trasparente o satinato
Guarnizioni	gomma siliconica, teflon
Ottica	lenti in PMMA (8°, 22°, 48° ottiche arretrate)
Fissaggio	tramite staffe in acciaio inox
Pressacavo	PG7 in ottone nichelato
Cavi di alimentazione	monocromatico 350/500mA: 50cm di cavo PBS8-F AD8 per immersione (2x0,5mm ²) ø esterno 4,2mm monocromatico 24Vdc: 50cm di cavo PBS8-F AD8 per immersione (3x0,5mm ²) ø esterno 4,2mm RGB 24Vdc: 50cm di cavo PBS8-F AD8 per immersione (5x0,5mm ²) ø esterno 6,1mm
Temperatura di colore	3000K, 4000K, 5500K
Alimentazione	monocromatico: 350/500mA corrente costante - monocromatico o RGB: 24Vdc tensione costante
Potenza assorbita	monocromatico: 1W 350mA - 2W 500mA - 2W 24Vdc - RGB: 4W 24Vdc
Montaggio consigliato	su superficie (parete, pavimento, soffitto, picchetto), immersione
Temperatura di utilizzo	-30°C ÷ +50°C
Peso	350/500mA: alluminio 80g, acciaio 190g - 24Vdc: alluminio 110g, acciaio 260g
Grado di protezione	IP66 (alluminio), IP68 (acciaio inox), IK05
Marchi	CE, F, Classe III
Normativa	prodotti in conformità alle vigenti norme EN60598-1 CEI 34-21

TECHNICAL INFORMATION KUMA 2

Dissipator	stainless steel AISI 316L or aluminium
Front	stainless steel AISI 316L or aluminium
Front finishing	satin stainless steel or anodized aluminium
Screws	stainless steel AISI 316L
Fixing brackets	stainless steel
Protection glass	transparent or satin flat glass
Gaskets	silicone rubber, teflon
Optics	lens in PMMA (8°, 22°, 48° recessed optics)
Installation	through stainless steel brackets
Cable gland	PG7 in nickeled brass
Power supply cables	monochromatic 350/500mA: 50cm PBS8-F AD8 cable for immersion (2x0,5mm ²) external ø 4,2mm monochromatic 24Vdc: 50cm PBS8-F AD8 cable for immersion (3x0,5mm ²) external ø 4,2mm RGB 24Vdc: 50cm PBS8-F AD8 cable for immersion (5x0,5mm ²) external ø 6,1mm
Colour temperature	3000K, 4000K, 5500K
Power supply	monochromatic: 350/500mA constant current - monocromatic or RGB: 24Vdc constant voltage
Absorbed power	monochromatic 1W 350mA - 2W 500mA - 2W 24Vdc - RGB: 4W 24Vdc
Recommended installation	surface mounted (wall, floor, ceiling, bollard), immersion
Working temperature	-30°C to +50°C
Weight	350/500mA: aluminium 80g, stainless steel 190g - 24Vdc: aluminium 110g, stainless steel 260g
Protection degree	IP66 (aluminium), IP68 (stainless steel), IK05
Markings	CE, F, Class III
Norms	products comply EN60598-1 CEI 34-21 norms

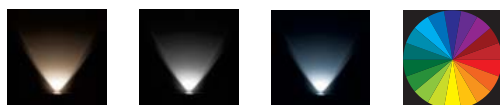
Importante / Remarks:

La temperatura del metallo in prossimità del LED non deve superare il valore di 90°C / The temperature of the metal near the LED should not exceed 90°C



* versione in alluminio / aluminium version

Colori LED / LED Colours



Bianco 3000K
White 3000K

Bianco 4000K
White 4000K

Bianco 5500K
White 5500K

RGB

A richiesta / On request



Rosso
Red

Blu
Blue

Verde
Green

Finiture / Finishes



Acciaio inox satinato
Satin stainless steel

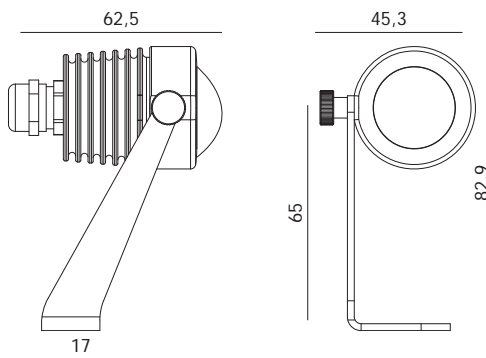
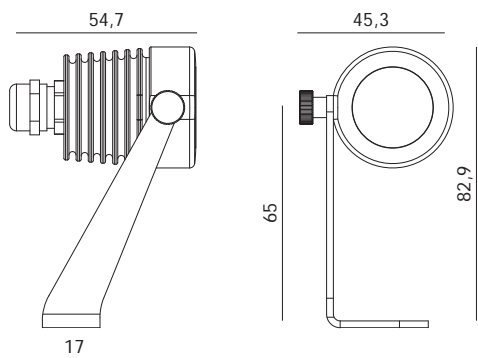
Alluminio anodizzato
Anodized aluminium

DISEGNI TECNICI / TECHNICAL DRAWINGS

1W 350mA
2W 500mA

Vetro - Ottica 8°, 22°, 48°
Glass - Optics 8°, 22°, 48°

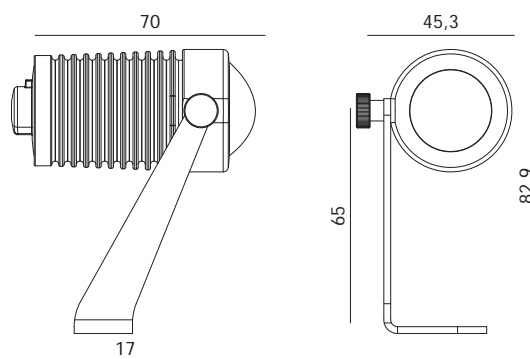
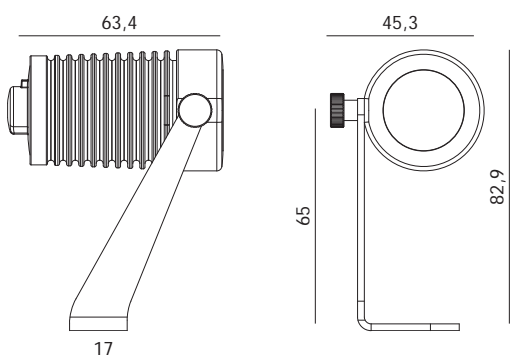
Ottica 60°
Optics 60°



24Vdc

Vetro - Ottica 8°, 22°, 48°
Glass - Optics 8°, 22°, 48°

Ottica 60°
Optics 60°

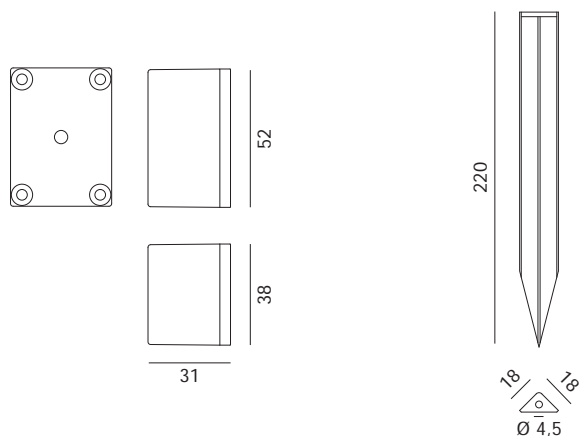


Foro staffa Ø 5mm
Bracket hole Ø 5mm

ACCESSORI / ACCESSORIES

Base per connessione elettrica IP40
IP40 Supply bases for electrical connection

Picchetto universale piccolo
Small universal ground picket



Cod. VCO.0026.99



Cod. KIT.0106.99